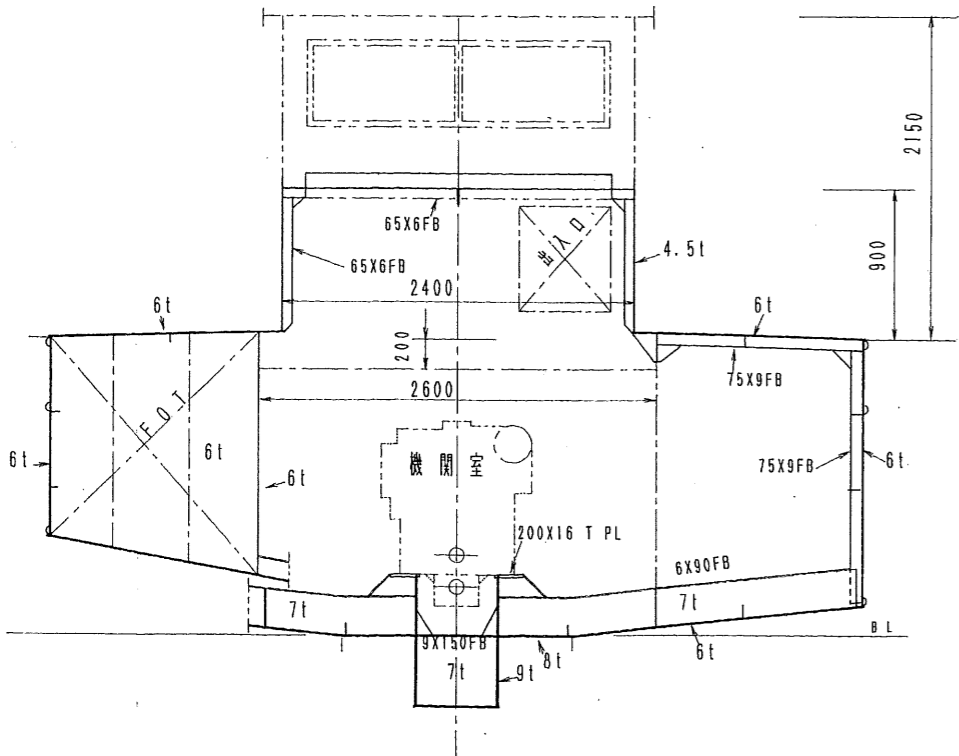


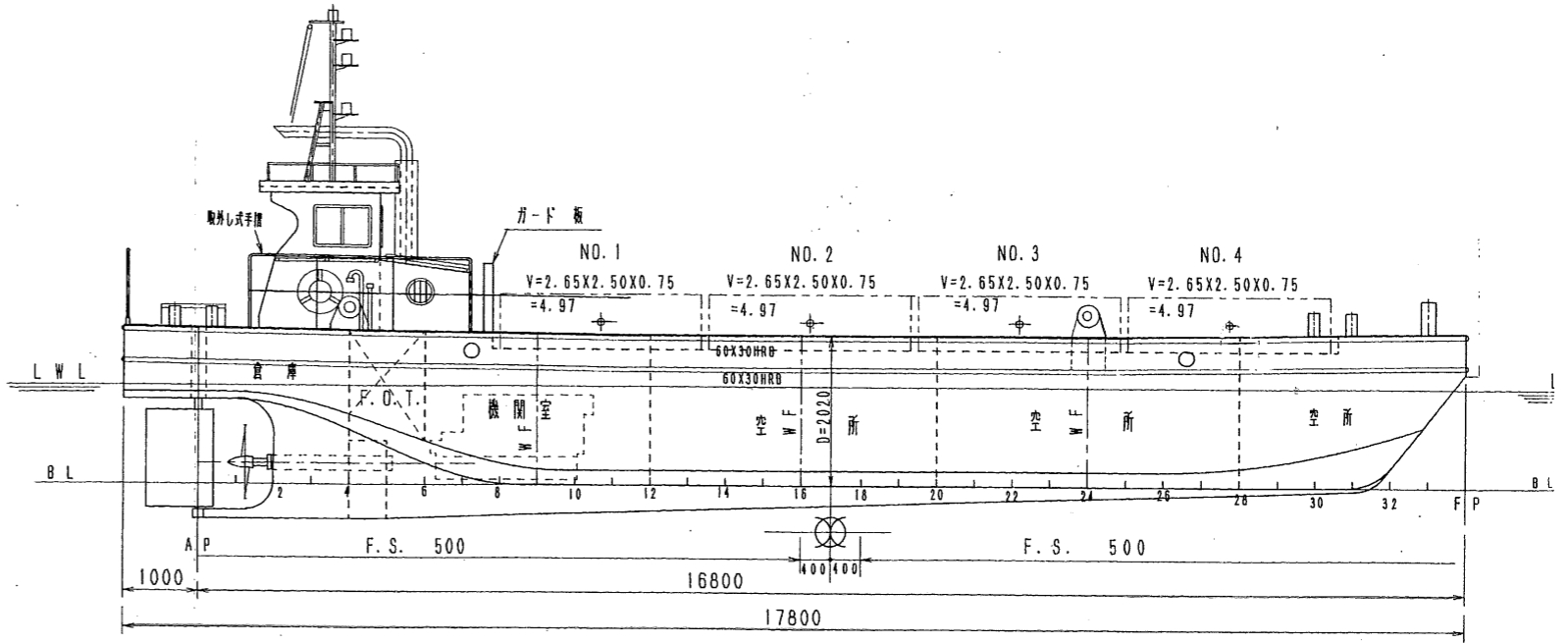
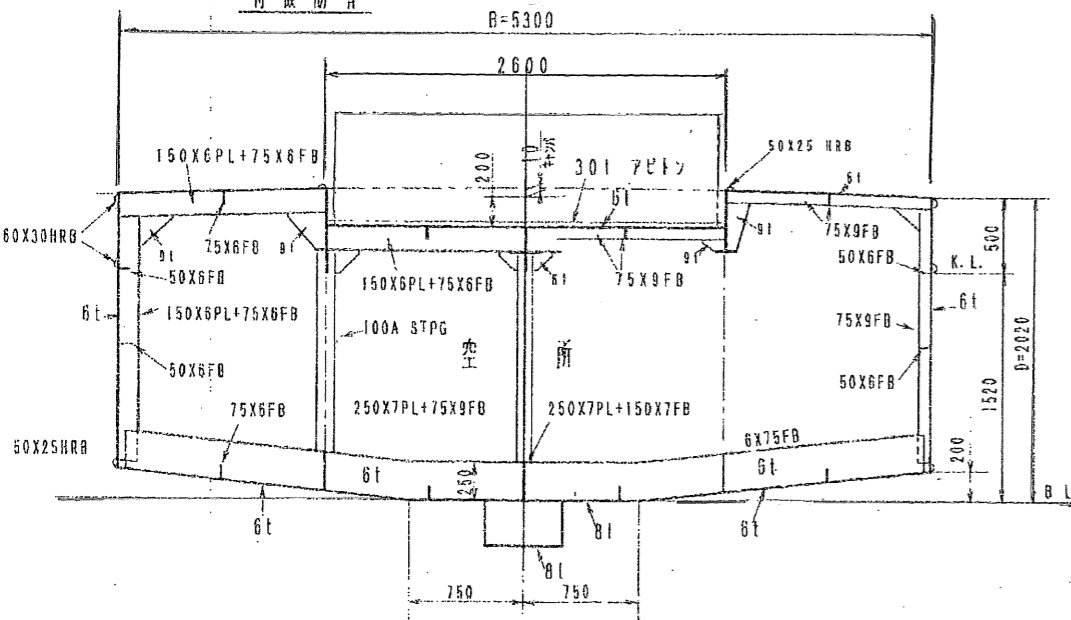
機関室断面
S=1/25



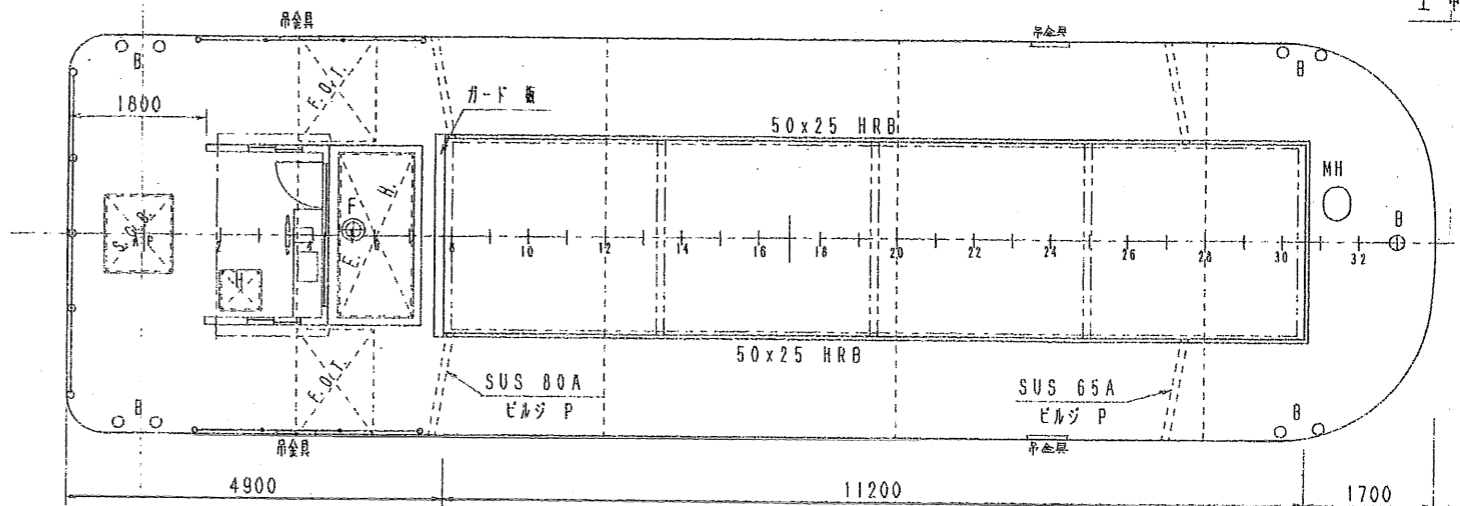
中央断面図
S=1/25

特設肋骨

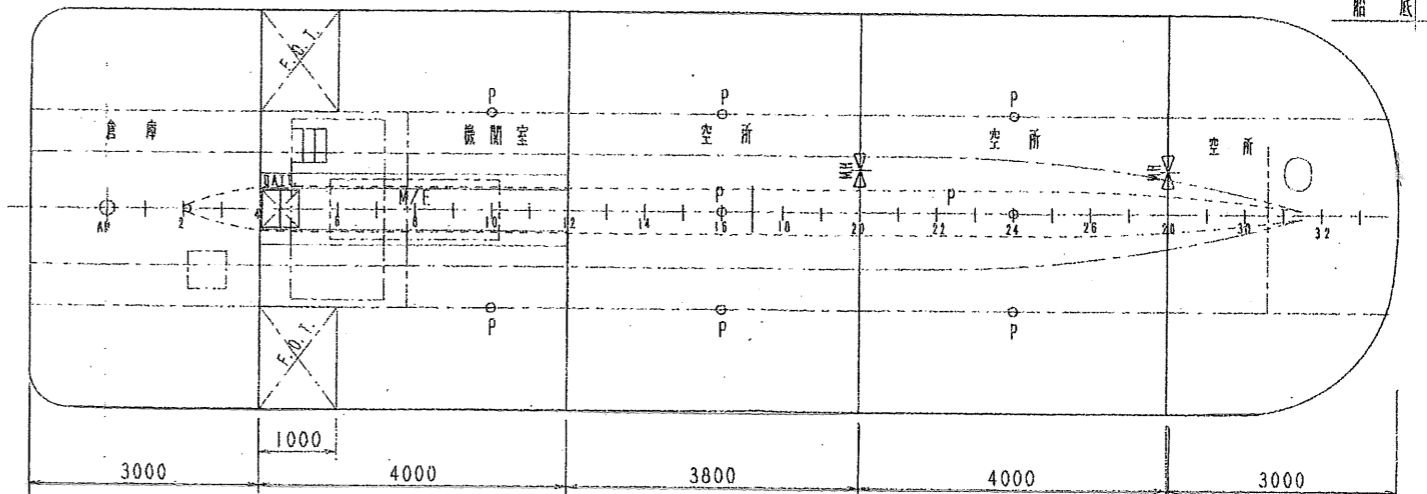
B=5300



上甲板



船底



いくい丸 主要諸元

諸元	仕様																							
船種	生コンクリート運搬船																							
船籍番号	宮崎県第271号																							
船舶検査済票の番号	第291-40410号																							
総トン数	19.00t																							
全長	17.80m																							
長さ	16.79m																							
幅	5.30m																							
深さ	2.00m																							
計画満載吃水	1.45m																							
エンジン	三菱重工 S6D-MTKL ディーゼル 海水間接冷却方式 直列6気筒 4サイクル 直接噴射式 燃料A重油 連続最大出力 520PS / 2280rpm 実用最大出力 570PS / 2350rpm																							
最大搭載人員	<table border="1"> <tbody> <tr> <td>旅客</td> <td>—</td> </tr> <tr> <td>船員</td> <td>2人</td> </tr> <tr> <td>その他の乗船者</td> <td>3人</td> </tr> <tr> <td>計</td> <td>5人</td> </tr> </tbody> </table>	旅客	—	船員	2人	その他の乗船者	3人	計	5人															
旅客	—																							
船員	2人																							
その他の乗船者	3人																							
計	5人																							
積載スペース	<table border="1"> <thead> <tr> <th rowspan="2"></th> <th colspan="3">寸法</th> </tr> <tr> <th>長さ</th> <th>幅</th> <th>深さ</th> </tr> </thead> <tbody> <tr> <td>No. 1</td> <td>2.65m</td> <td>2.50m</td> <td>0.75m</td> </tr> <tr> <td>No. 2</td> <td>2.65m</td> <td>2.50m</td> <td>0.75m</td> </tr> <tr> <td>No. 3</td> <td>2.65m</td> <td>2.50m</td> <td>0.75m</td> </tr> <tr> <td>No. 4</td> <td>2.65m</td> <td>2.50m</td> <td>0.75m</td> </tr> </tbody> </table>		寸法			長さ	幅	深さ	No. 1	2.65m	2.50m	0.75m	No. 2	2.65m	2.50m	0.75m	No. 3	2.65m	2.50m	0.75m	No. 4	2.65m	2.50m	0.75m
	寸法																							
	長さ	幅	深さ																					
No. 1	2.65m	2.50m	0.75m																					
No. 2	2.65m	2.50m	0.75m																					
No. 3	2.65m	2.50m	0.75m																					
No. 4	2.65m	2.50m	0.75m																					